

כיסוי אקוסטי מוכן

מסביב לקולטן (צינור)



אורבונד מציעה פתרון נוח, עמיד, מהיר וקל ליישום - כיסוי אקוסטי מוכן מסביב לקולטן (צינור) המותאם לדרישות תקן 1004 חלק 4 להפחתת מפלס לחץ הקול Lwi, הנוצר כתוצאה ממעבר מים ו/או שפכים והנקלט בחדרי מגורים/משרדים/מבני ציבור.

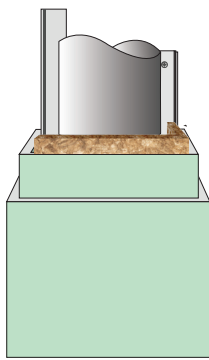
■ הכיסוי המוכן של אורבונד מורכב מסביב לצנרת העוברת לכל גובה המבנה ומפחיתה את הרעש, הנוצר ממעבר מים ומוצקים בצנרת העוברת בין הקומות.

■ רעשים אלו מהווים מטרד ופוגעים באיכות החיים של הדיירים במבנה. הכיסוי האקוסטי המוכן יוצר שקט בחלל ע"י הפחתת לחץ הקול.

■ הכיסוי המוכן לסגירה אקוסטית של אורבונד כולל 2 לוחות גבס עמידים מים דוחים רטיבות החתוכים על פי מידה ומודבקים בצורת "ח" או בצורת "ר". אל הכיסוי המוכן לסגירה אקוסטית מודבק בידוד מינרלי אקוסטי בעובי 25 מ"מ ובצפיפות 24 ק"ג/מ"ק (ניתן להזמין את הכיסוי ללא בידוד, ולעטוף את הצנרת באתר).

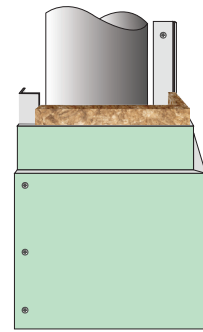
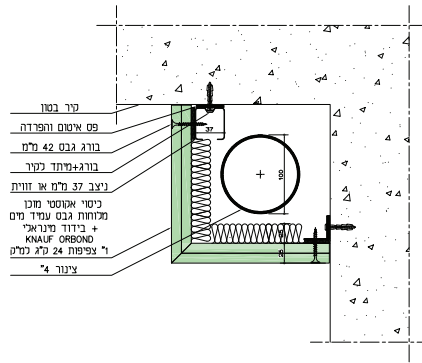
יתרונות המוצר

- ✓ בידוד אקוסטי והנחתת מעבר קול עבור כל סוגי הצנרת
- ✓ עמיד למים וללחות ומתאים לחדרים רטובים
- ✓ התקנה קלה ומהירה, בעזרת קונסטרוקציה חלקית בלבד
- ✓ ללא צורך בחיתוכים ובפינות שפכטל
- ✓ קיצור לוחות זמנים בביצוע
- ✓ רמות גמר ודיוק גבוהות מאוד
- ✓ מתאים לגמר צבע או להדבקת אריחי קרמיקה
- ✓ תצורות, מידות ואורכים מדויקים לפי דרישת הפרויקט, ללא פחת ופסולת באתר
- ✓ מתאים להתקנה אנכית, אופקית או אלכסונית, על גבי קיר או צמוד תקרה
- ✓ פתרון כלכלי ומשתלם
- ✓ מגיע מוכן לביצוע באיכות גבוהה



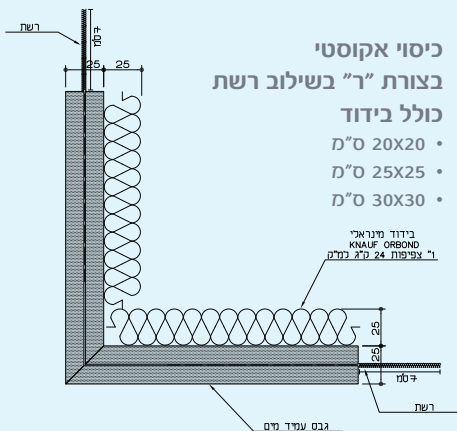
כיסוי אקוסטי בצורת "ח" כולל בידוד

- 15X15X15 ס"מ
- 25X25X25 ס"מ
- 20X20X20 ס"מ



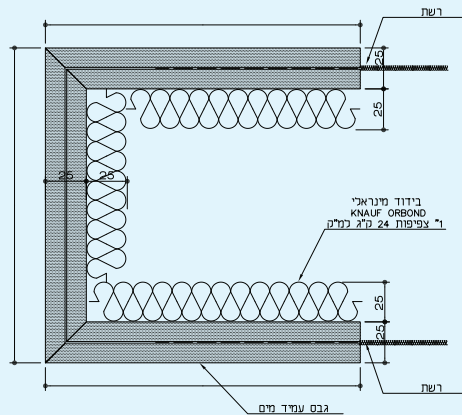
כיסוי אקוסטי בצורת "ר" כולל בידוד

- 20X20 ס"מ
- 25X25 ס"מ
- 30X30 ס"מ



כיסוי אקוסטי בצורת "ר" בשילוב רשת כולל בידוד

- 20X20 ס"מ
- 25X25 ס"מ
- 30X30 ס"מ



כיסוי אקוסטי בצורת "ח" בשילוב רשת כולל בידוד

- 20X20 ס"מ
- 25X25 ס"מ
- 30X30 ס"מ

