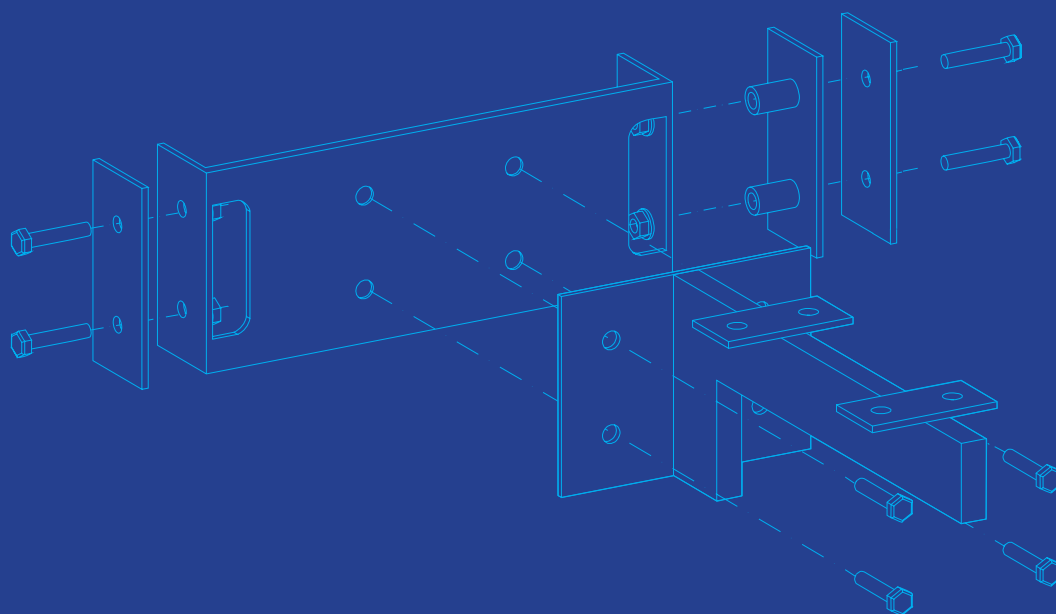


מתקנים להרכבת אביזרים על מחיצות מלוחות אורבונד.



הכי חזק בגבס.



אורבונד פיתחה פתרון לתליית אביזרים כבדים על קירות גבס, היישום מבוסס על הרכבת מתקני מתכת בין ניצבי הקיר. תפקידם של המתקנים להעביר את העומסים מאביזרי התלייה אל הרצפה דרך הניצבים מבלי להעמיס את לוחות הגבס ביישום מתקני התלייה אין צורך לשנות או להגדיל את הניצבים הסטנדרטים.

מתקני אורבונד מיועדים לאביזרים הכאים:

מכשיר טלויזיה/מחשב
ארונות מטבח
כיורים
ברזים
צנרת
ועוד...

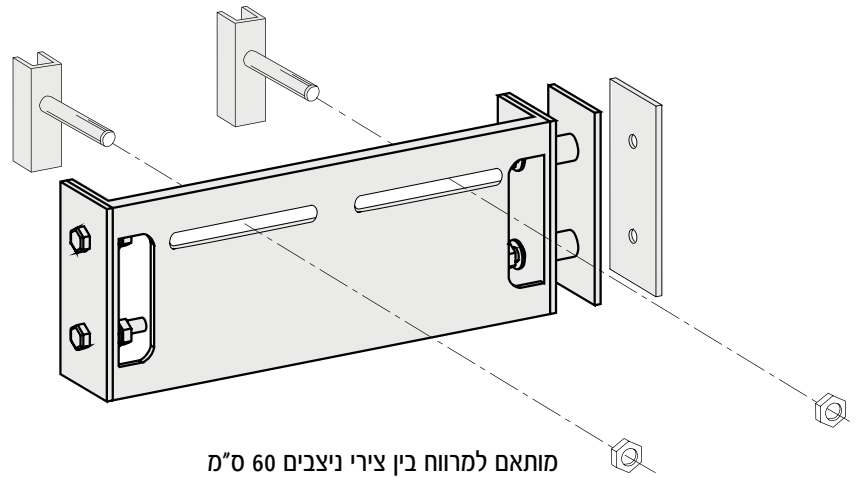
חשוב: בקיר "רטוב" יש צורך לתכנן תחילה את מערך האינסטלציה ו"הפנל הסניטרי" ובהתאם לכך את חלוקת הניצבים בקירות הגבס.



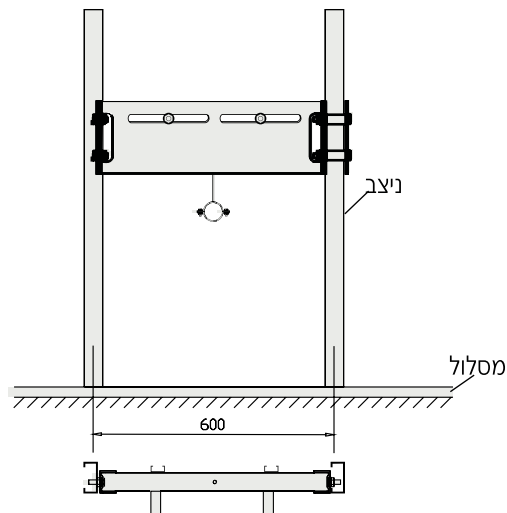
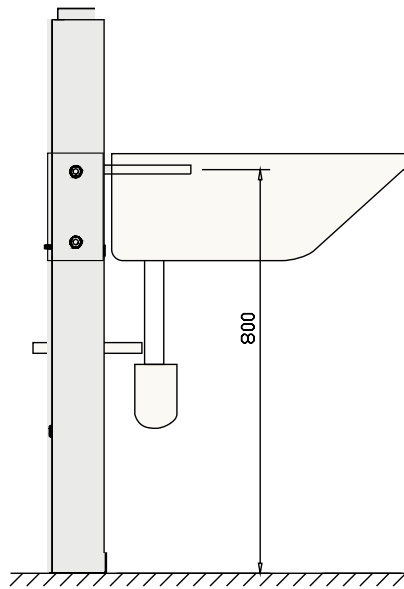
מתקני אורבונד מותאמים לשימוש בבניה חדשה ובשיפוצים בכל סוגי המבנים: מגורים, בתי מלון, משרדים, בתי חולים, בתי אבות וכד'.

מתקני אורבונד בנויים מפח פלדה מגולבן מכופף בעוביים שונים עד 3 מ"מ. המתקנים מיועדים להרכבה בקירות גבס בהם המרווחים בין הניצבים הם 60 ס"מ או 40 ס"מ (חלוקה ללוח 120 ס"מ)

מערכת להתקנת כיור רחצה
2839097



מותאם למרווח בין צירי ניצבים 60 ס"מ



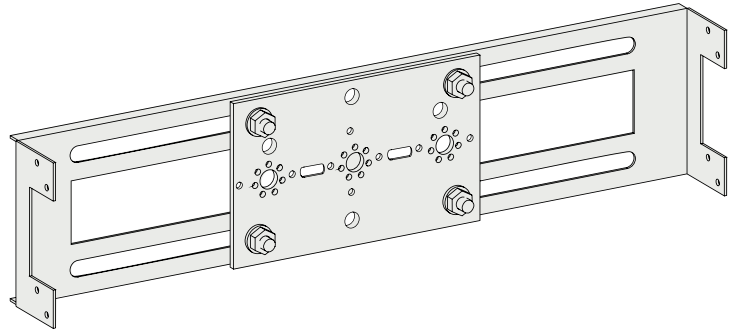
מחבר מתכוונן להרכבת צנת ואביזרי אינסטלציה



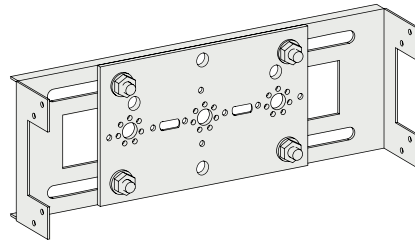
2839098
2839099

מותאם למרווח: 60 ס"מ

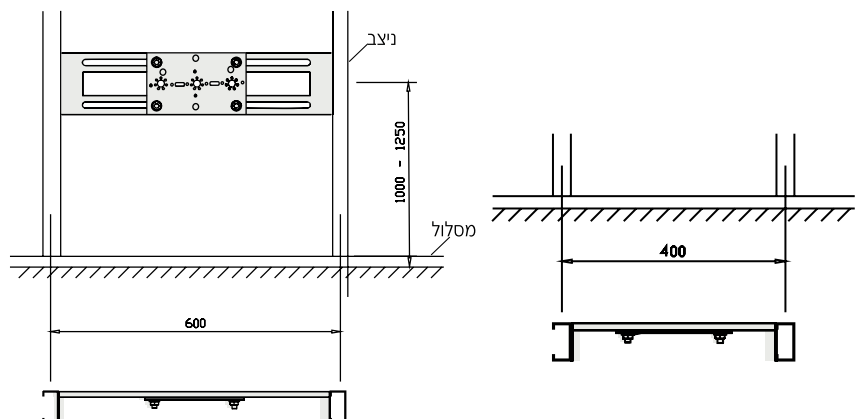
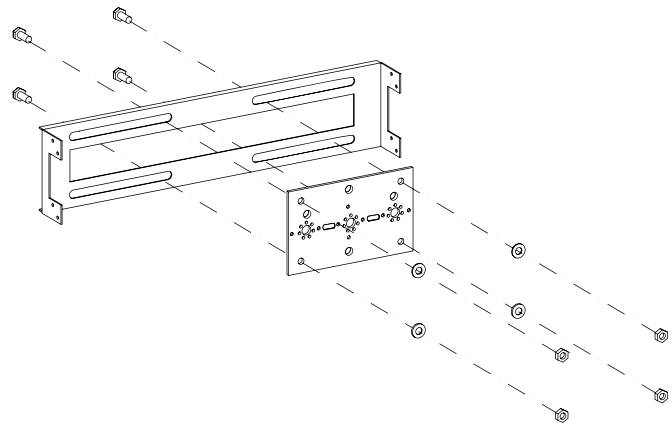
מותאם למרווח: 40 ס"מ



מותאם למרווח בין צירי ניצבים 60 ס"מ



מותאם למרווח בין צירי ניצבים 40 ס"מ



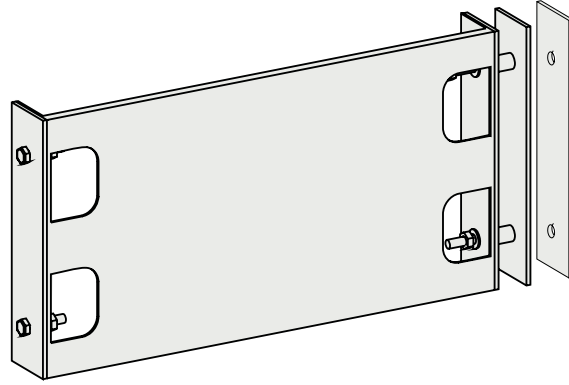
מתקן לתליית טלוויזיה/מוניטור ואביזרים כבדים עד 100 ק"ג



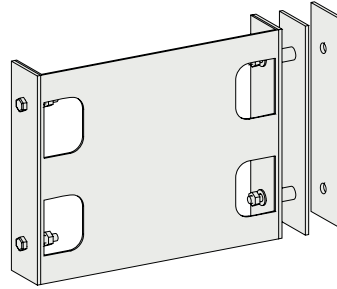
2839101
2839102

מותאם למרווח: 60 ס"מ

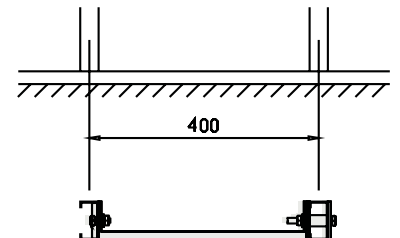
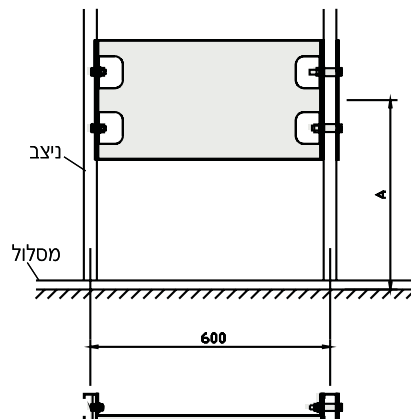
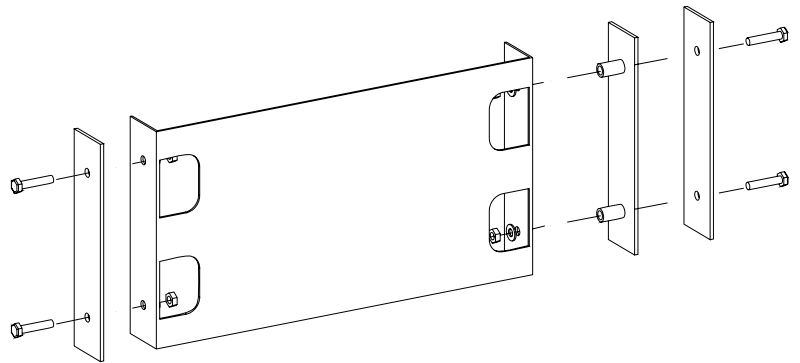
מותאם למרווח: 40 ס"מ



מותאם למרווח בין צירי ניצבים 60 ס"מ



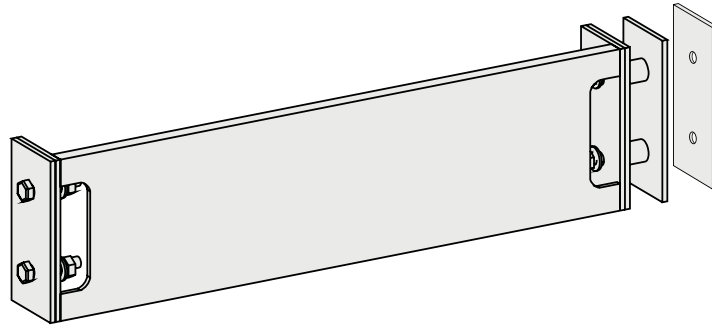
מותאם למרווח בין צירי ניצבים 40 ס"מ



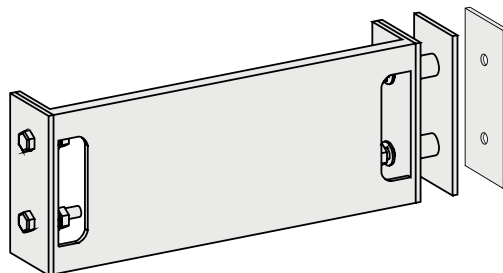
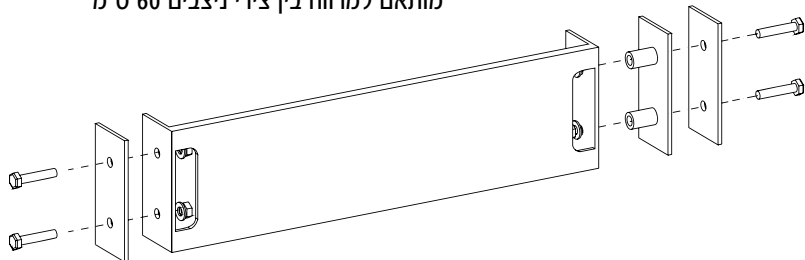
מתקן לתליית ארון מטבח / זרוע שיש

מותאם למרווח: 60 ס"מ

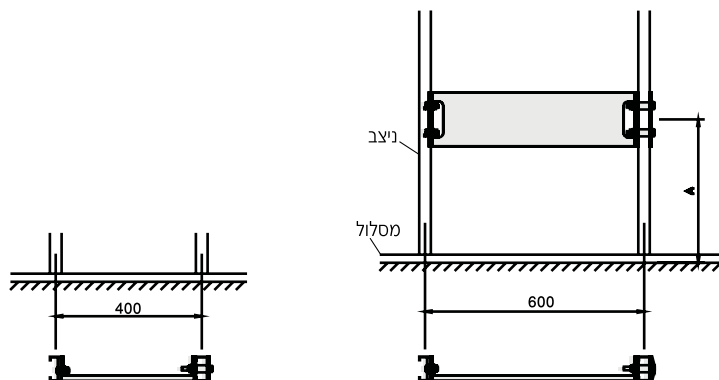
מותאם למרווח: 40 ס"מ



מותאם למרווח בין צירי ניצבים 60 ס"מ



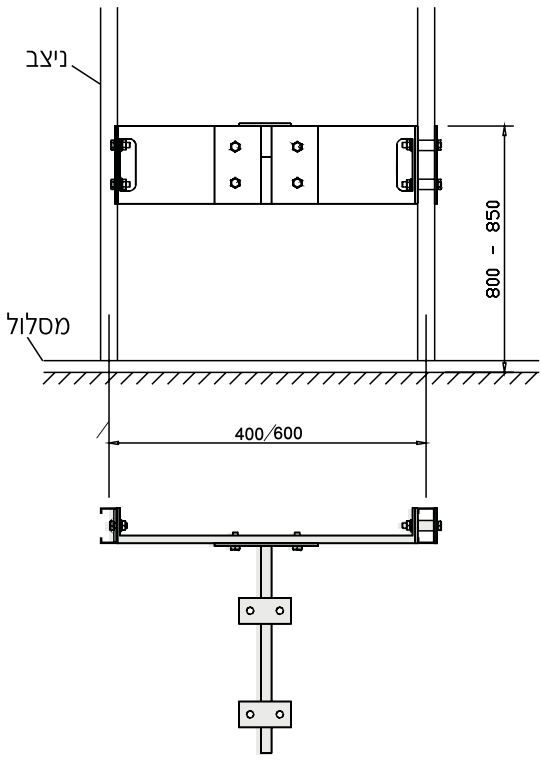
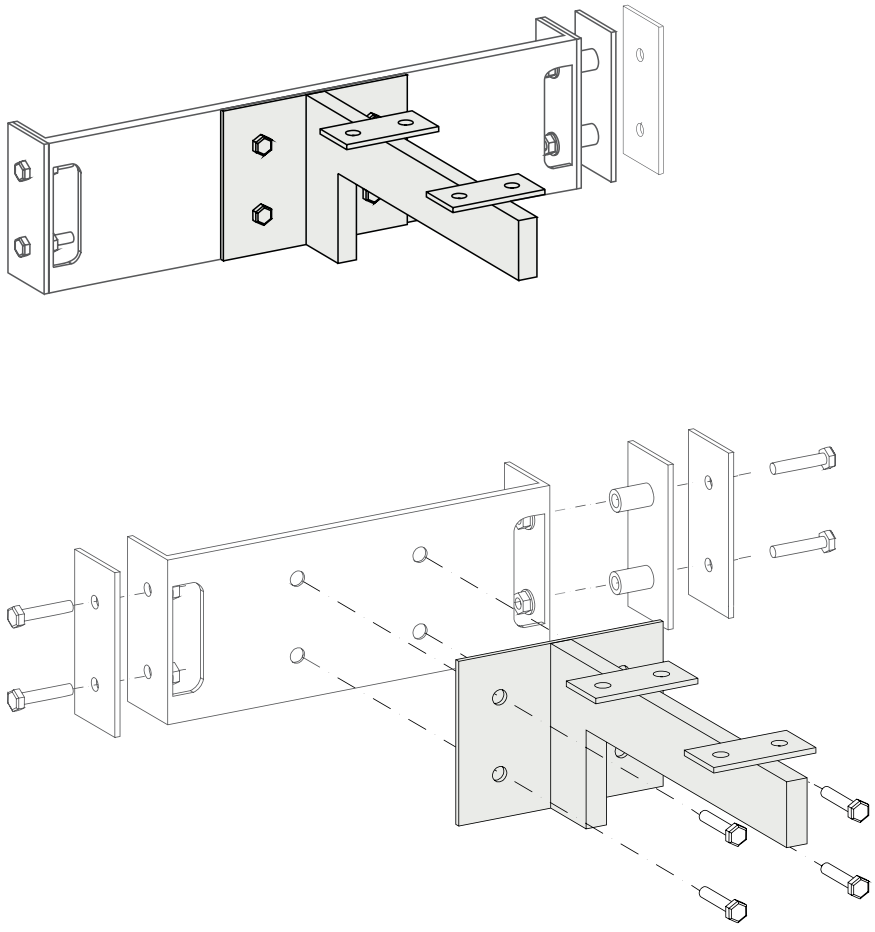
מותאם למרווח בין צירי ניצבים 40 ס"מ



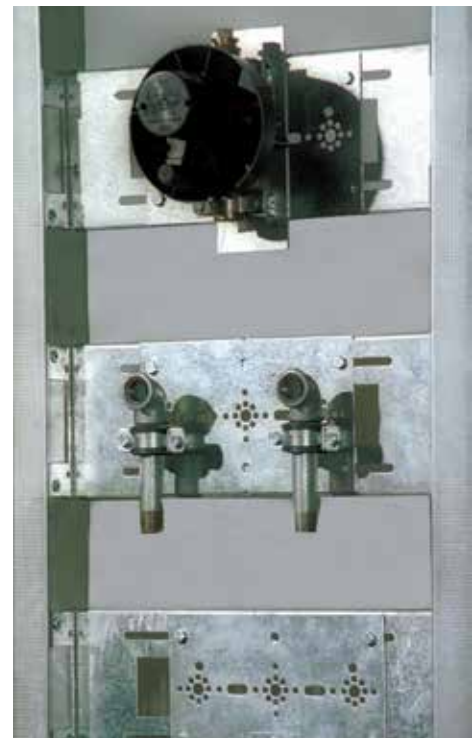
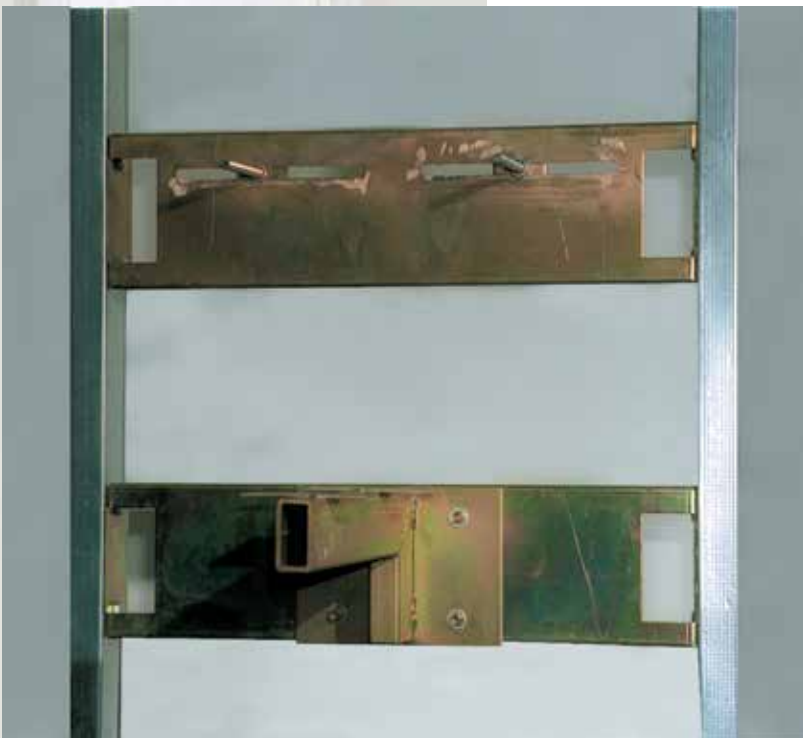
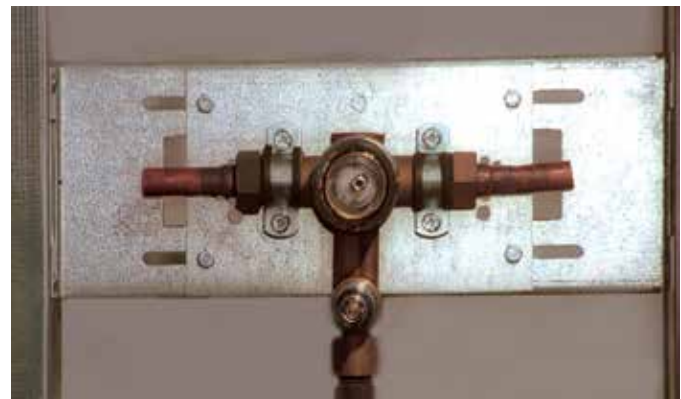
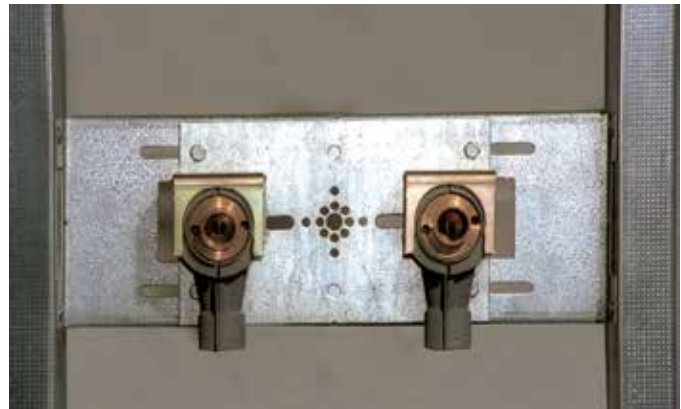
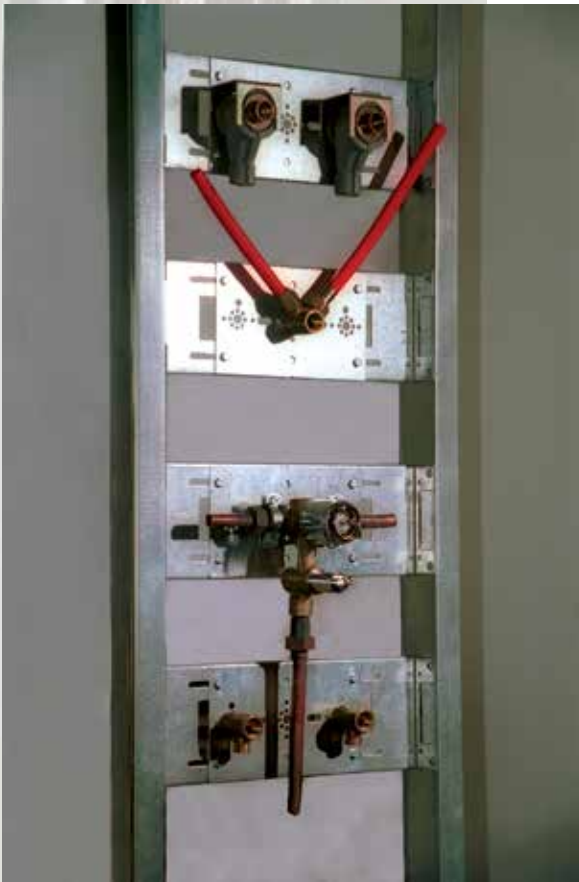
זרוע ארוכה לתמיכת שיש

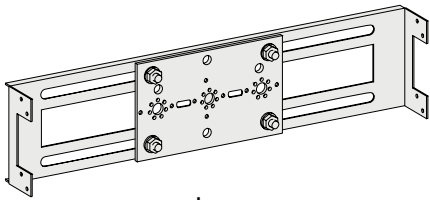
2839105

המתקן לתמיכת שיש
מורכב ממתקן 2839104 או 2839103
וזרוע 2839105

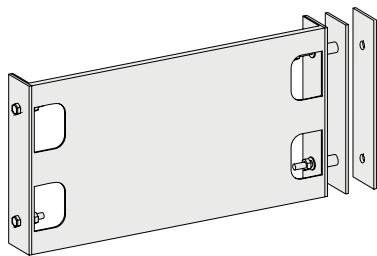




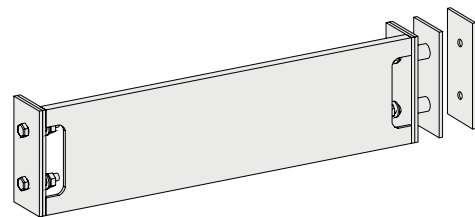




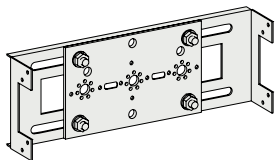
מחבר מתכוונן להרכבת צנרת
ואביזרי אינסטלציה
מותאם למרווח בין צירי ניצבים 60
ס"מ



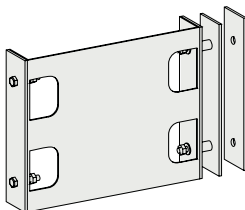
מתקן לתליית טלויזיה/מוניטור/אביזרים כבדים
מותאם למרווח בין צירי ניצבים 60 ס"מ



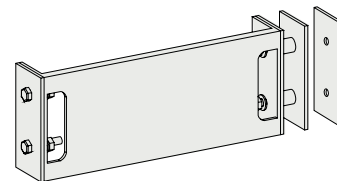
מתקן לתליית ארון מטבח/זרוע שיש
מותאם למרווח בין צירי ניצבים 60 ס"מ



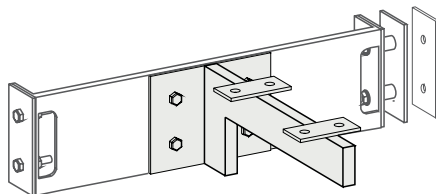
מחבר מתכוונן להרכבת צנרת
ואביזרי אינסטלציה
מותאם למרווח בין צירי ניצבים 40
ס"מ



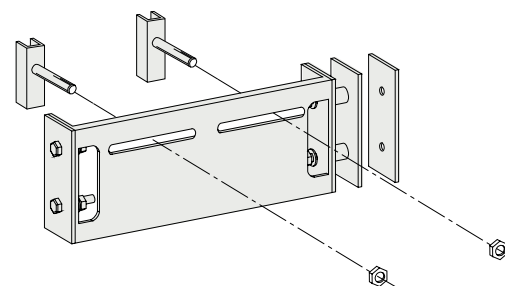
מתקן לתליית טלויזיה/מוניטור/אביזרים כבדים
מותאם למרווח בין צירי ניצבים 40 ס"מ



מתקן לתליית ארון מטבח/זרוע שיש
מותאם למרווח בין צירי ניצבים 40 ס"מ

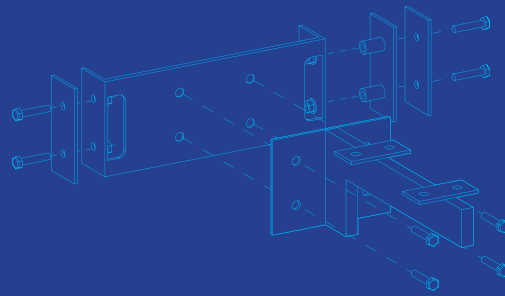


מתקן לתמיכת שיש



נערכת להתקנת כיור רחצה
מותאם למרווח בין צירי ניצבים 60 ס"מ

אורבונד תעשיות גבס ומוצריו בע"מ
orbond@orbond.co.il www.orbond.co.il



הנהלה ושיווק: החרושת 30 אור יהודה 6037595
טל. 03-6342853 פקס. 03-6342894

מפעל: אזור תעשייה אלון תבור עפולה 1812202
טל. 04-6521141 פקס. 04-6521448

אנו מדגישים:

האינפורמציה והנתונים אשר נמסרים בזאת, מעל גבי דף זה או בכל צורה אחרת, בעל-פה ו/או בהתנהגות בהקשרו של האמור בחוברת זו (להלן - "המידע") הם בעלי אופי כללי בלבד, ואין בהם משום המלצה ו/או חוות דעת כלשהי ביחס לביצוע של עבודה ספציפית.

יודגש, כי המידע מחייב בדיקה, וידוא והתאמה קונקרטית ליישום הרלוונטי ע"י אדריכל ו/או מהנדס בנייה ו/או כל גורם מתכנן ו/או מוסמך, ואין להסתמך עליו ו/או לעשות בו שימוש כלשהו ללא בדיקתו ואישורו של אותו גורם, אשר עליו מוטלת האחריות הכוללת והבלעדית בקשר לעניין.

למען הסר ספק מודגש, כי אורבונד ו/או כל אחד שמסר מידע זה מטעמה, לא יהיו אחראים כלפי המבקש ו/או כלפי אדם ו/או צד ג', בין במישרין או בין בעקיפין, לנזק מכל סוג שהוא שיגרם כתוצאה בשימוש במידע.

* הצעה זו אינה מהווה תחליף לתכנון מפורט וקבלת ייעוץ פרטני בכל נושא הרלוונטי להצעה זו (חוזק, אש, אקוסטיקה, קורוזיה, בידוד תרמי וכד')

