



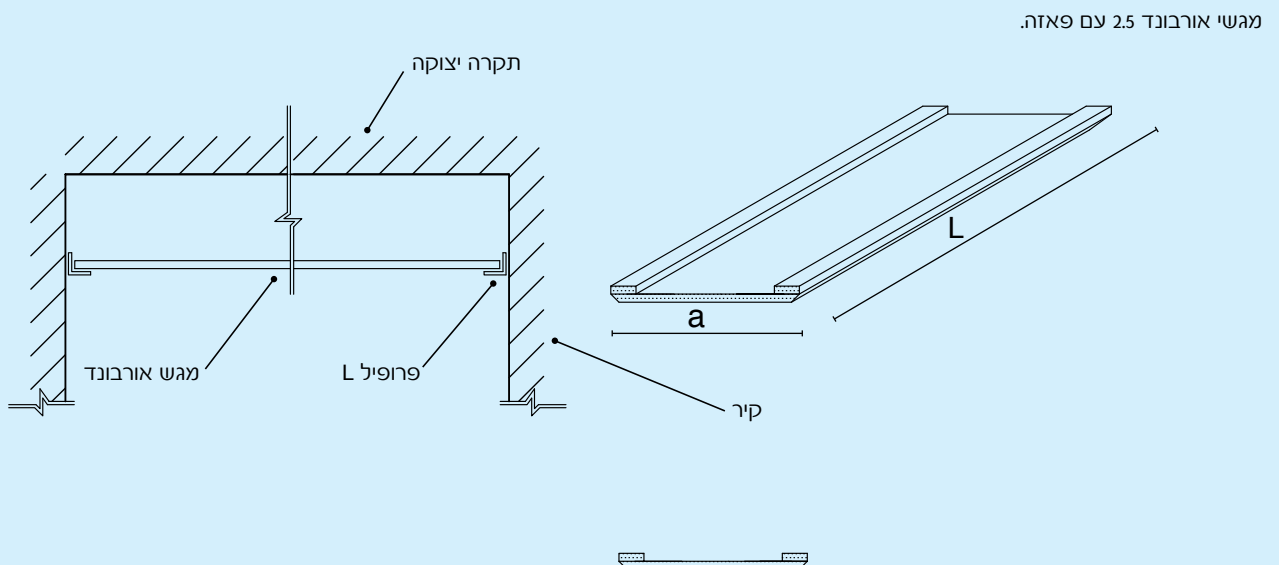
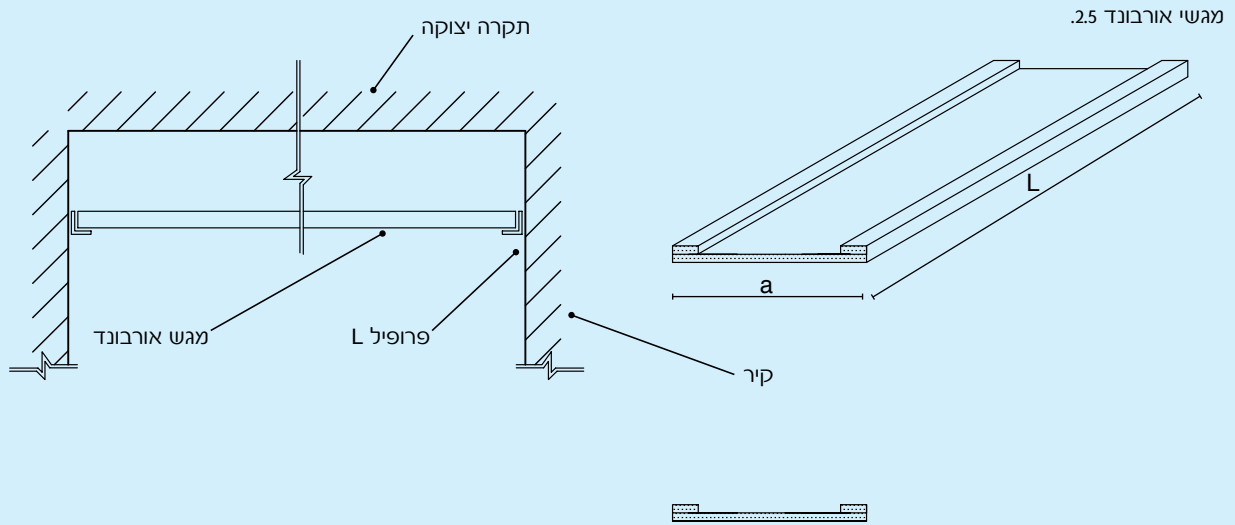
מעשי אורבונד מגבס

## מגשי אורבונד מגבס, פתרון אסטטי ונוח ליישום.

- **מגשי אורבונד מגבס** - מיועדים לתקרות תותב פריקות, לחיפוי מערכות אינסטלציה, חשמל, תקשורת, מים וכד'.
- **מגשי אורבונד מגבס** - ליישום בפרוזדורים, חדרים קטנים, אזורים שדורשים נגישות, במגוון צורות הנחה על פרופילי L ו-Z.
- **מגשי אורבונד מגבס** - מלוחות אורבונד עמידים אש - חזקים בכ-10% מלוחות גבס רגילים. (ניתן לקבל מגשים עמידים אש ומים בהזמנה). שתי תצורות גימור של הפינות: רגיל או קטום (פאזה).

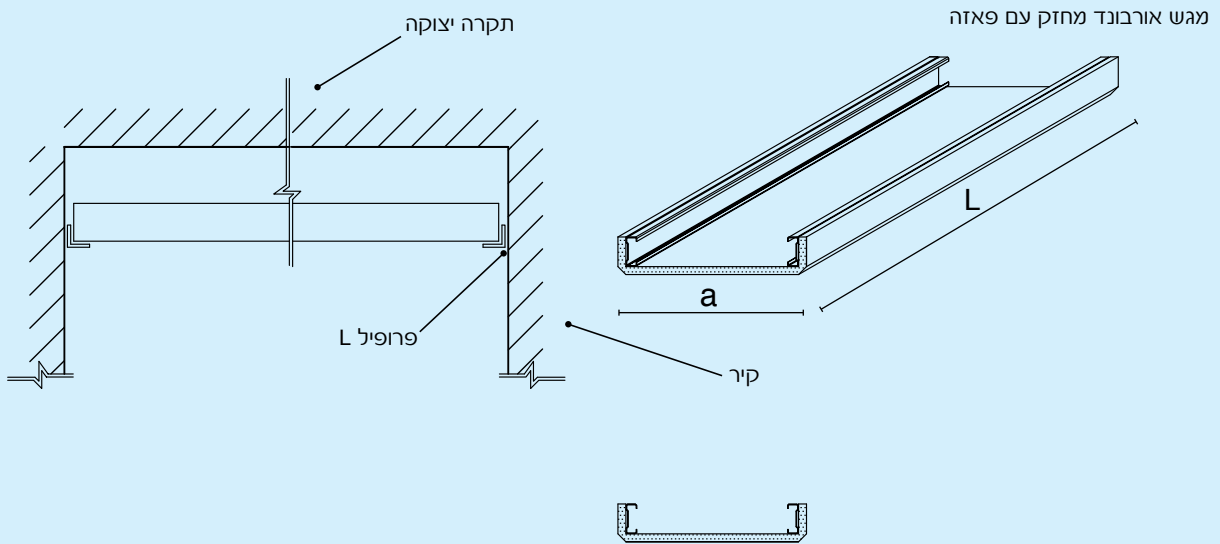
### מגשי אורבונד מעוצבים

מידות: גובה כתפיים 2.5 ס"מ; רוחב:  $a = 300/400/500$  מ"מ; אורך עד 1000 מ"מ = L.



## מגשי אורבונד מחוזקים

מגשי אורבונד מחוזקים בפרופילי מתכת וברגים למניעת דפורמציה במפתחים גדולים.  
מידות: גובה הכתפיים 60 מ"מ; רוחב: 300/400/500 מ"מ;  $a$  = רוחב (מגשים מחוררים) 500 מ"מ;  
אורך: עד 2400 מ"מ  $L$



## מגשי אורבונד פספרטו

מגשי אורבונד מחוזקים מעוצבים בדוגמאות חירוץ שונות.  
מידות: גובה כתפיים 60 מ"מ; רוחב: 300/400/500 מ"מ;  $a$  = אורך: עד 2400 מ"מ  $L$ .

