



1 כללי

אורבונד פיתחה פתרון לתליית אביזרים כבדים על קירות גבס, היישום מבוסס על הרכבת מתקני מתכת בין ניצבי הקיר. תפקידם של המתקנים להעביר את העומסים מאביזרי התלייה אל הרצפה דרך הניצבים מבלי להעמיס את לוחות הגבס. ביישום מתקני התלייה אין צורך לשנות או להגדיל את הניצבים הסטנדרטים.

מתקני אורבונד מיועדים לאביזרים הבאים:

מכשיר טלויזיה/מחשב
 ארונות מטבח
 כיורים
 ברזים
 צנרת
 ועוד...

חשוב: בקיר "רטוב" יש צורך לתכנן תחילה את מערך האינסטלציה ו"הפנל הסניטרי" ובהתאם לכך את חלוקת הניצבים בקירות הגבס.



2. תחומי שימוש

מתקני אורבונד מותאמים לשימוש בבניה חדשה ובשיפוצים בכל סוגי המבנים: מגורים, בתי מלון, משרדים, בתי חולים, בתי אבות וכד'.

3. חומרים ומידות

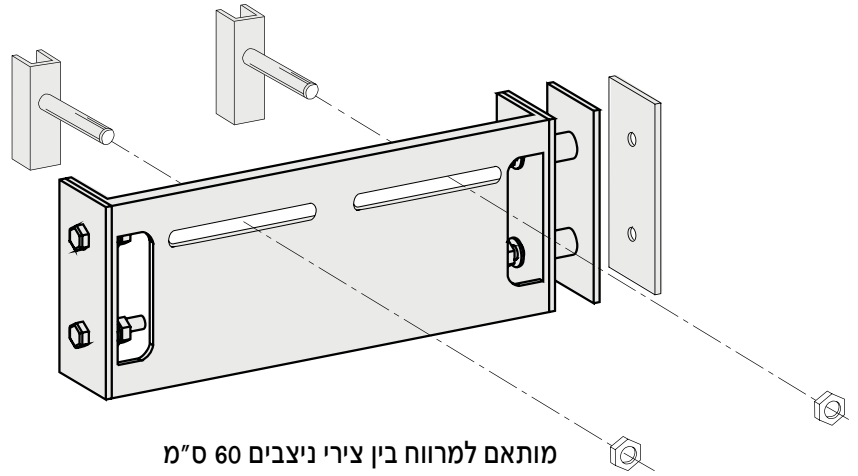
מתקני אורבונד בנויים מפח פלדה מגולבן מכופף בעוביים שונים עד 3 מ"מ. המתקנים מיועדים להרכבה בקירות גבס בהם המרווחים בין הניצבים הם 60 ס"מ או 40 ס"מ (חלוקה ללוח 120 ס"מ)

מק"ט - מתקנים להרכבת אביזרים על קירות גבס

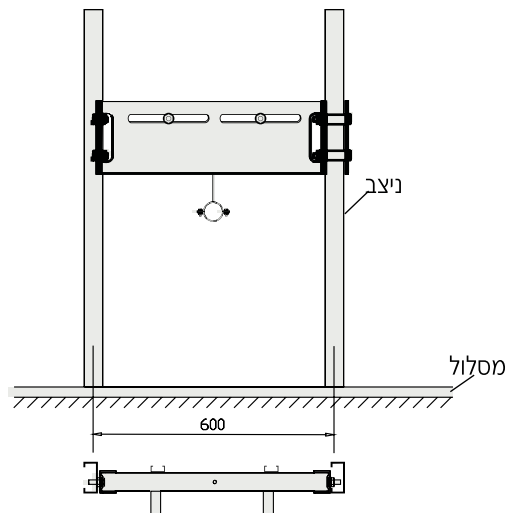
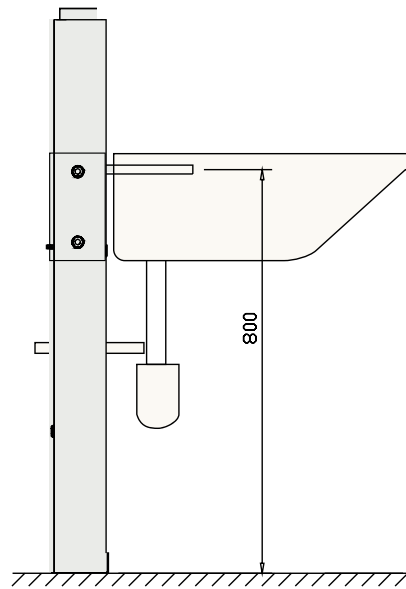
| מק"ט | שם הפריט | מס' |
|-----------|--|-----|
| 710021100 | מערכת להתקנה כיור רחצה (מרווח בין צירי ניצבים 60 ס"מ) | .1 |
| 710031800 | מחבר מתכוונן להרכבת צנרת ואביזרי אינסטלציה (מרווח בין צירי ניצבים עד 60 ס"מ) | .2 |
| 710031850 | מחבר להרכבת צנרת לאביזרי אינסטלציה (מרווח בין צירי ניצבים 40 ס"מ) | .3 |
| 710051000 | מתקן לתליית טלויזיה/מוניטור/אביזרים כבדים עד 100 ק"ג (מרווח 60 ס"מ) | .4 |
| 710051001 | מתקן לתליית טלויזיה/מוניטור/אביזרים כבדים עד 100 ק"ג (מרווח 40 ס"מ) | .5 |
| 710051100 | מתקן לתליית ארון מטבח/זרוע שיש (מרווח בין צירי ניצבים 60 ס"מ) | .6 |
| 710051101 | מתקן לתליית ארון מטבח/זרוע שיש (מרווח בין צירי ניצבים 40 ס"מ) | .7 |
| 710051205 | זרוע קצרה לתמיכת שיש | .8 |
| 710051204 | זרוע ארוכה לתמיכת שיש | .9 |
| 710051110 | מתקן פח לתליית ארונות | .10 |
| | | |
| | | |

מערכת להתקנת כיור רחצה

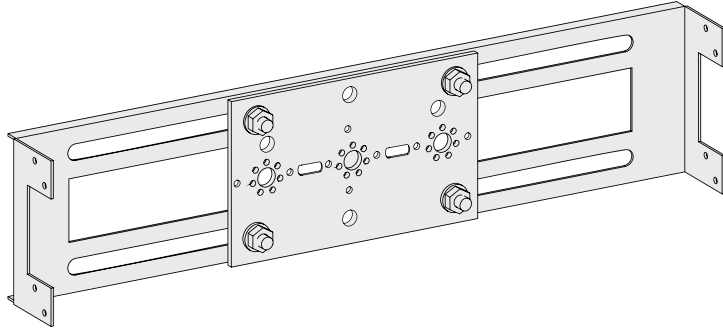
710021100



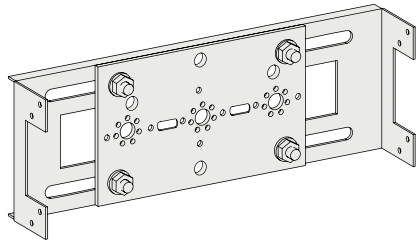
מותאם למרווח בין צירי ניצבים 60 ס"מ



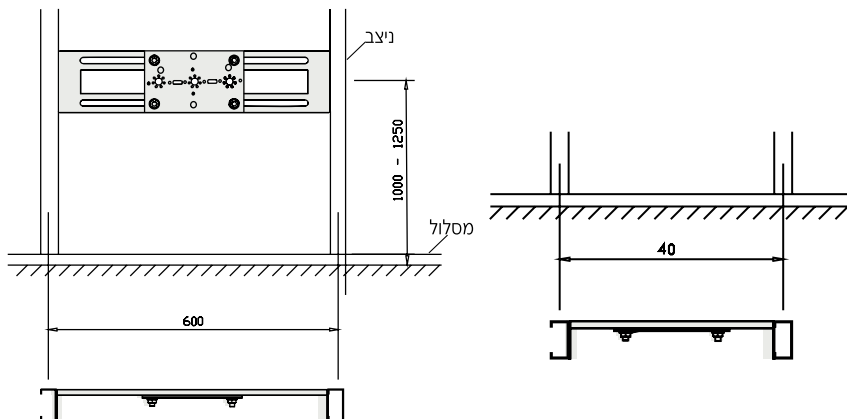
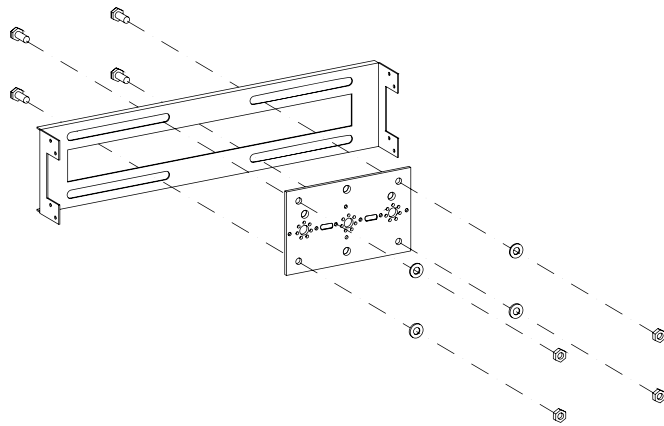
מחבר מתכוונן להרכבת צנרת ואביזרי אינסטלציה עד 60 ס"מ
710031800/50



מותאם למרווח בין צירי ניצבים 60 ס"מ



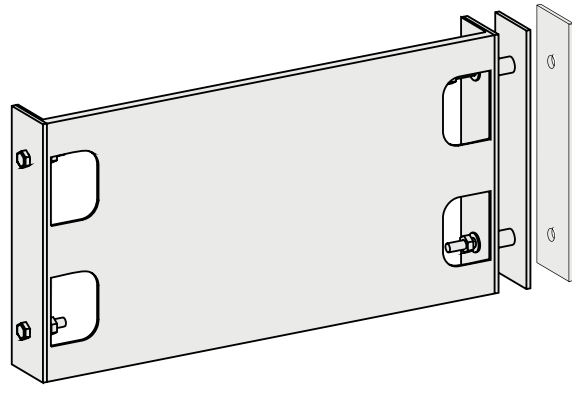
מותאם למרווח בין צירי ניצבים 40 ס"מ



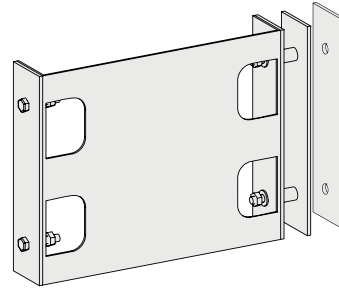
מתקן לתליית טלויזיה/מוניטור ואביזרים כבדים עד 100 ק"ג

מותאם למרווח: 40/60 ס"מ

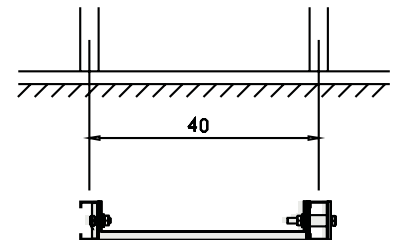
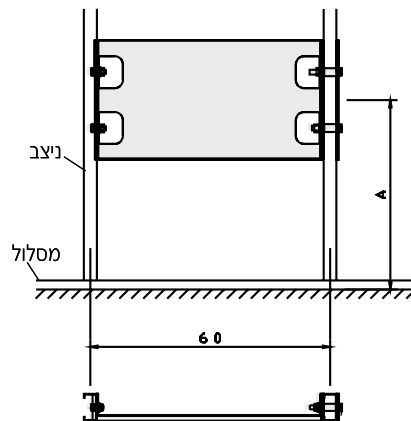
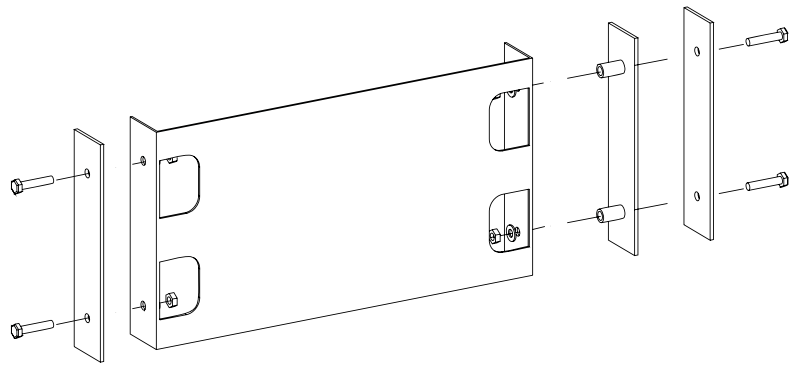
710051000/1



מותאם למרווח בין צירי ניצבים 60 ס"מ



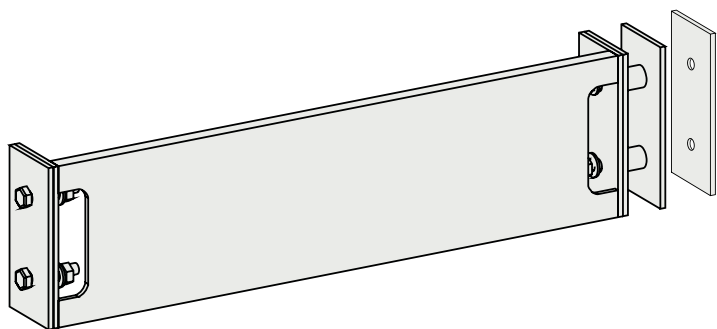
מותאם למרווח בין צירי ניצבים 40 ס"מ



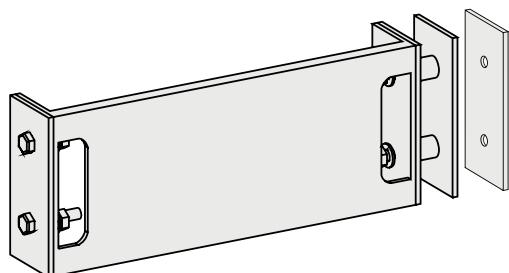
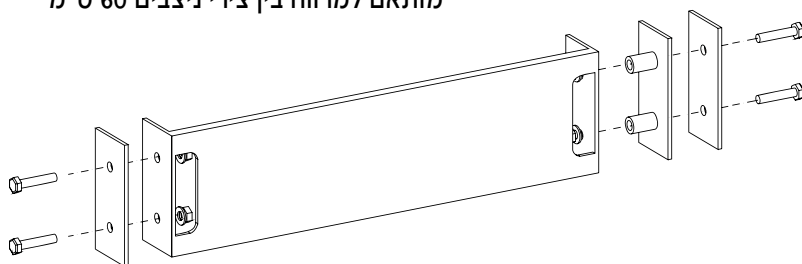
מתקן לתליית ארון מטבח / זרוע שיש

710051100/1

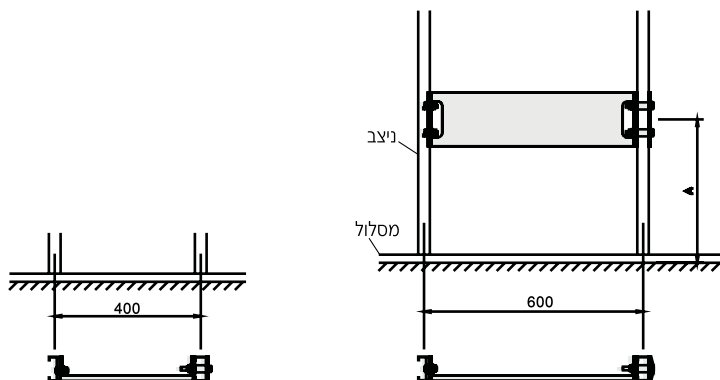
מותאם למרווח: 40/60 ס"מ



מותאם למרווח בין צירי ניצבים 60 ס"מ



מותאם למרווח בין צירי ניצבים 40 ס"מ



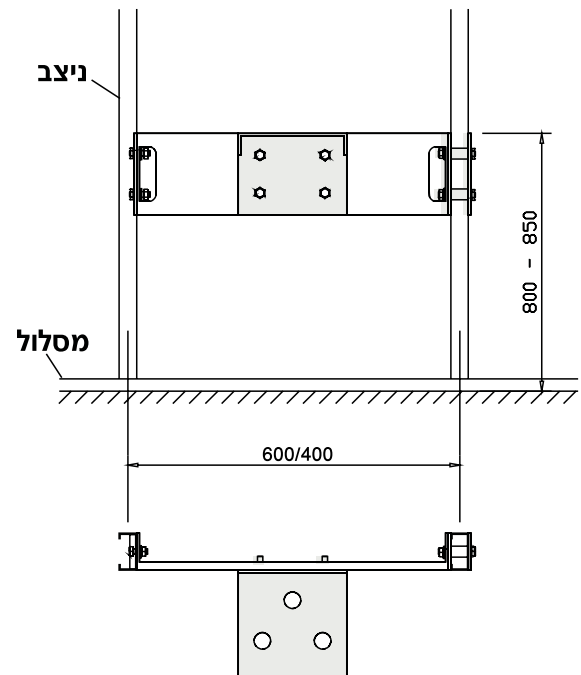
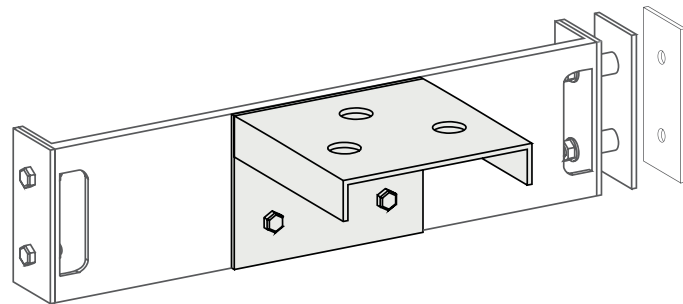
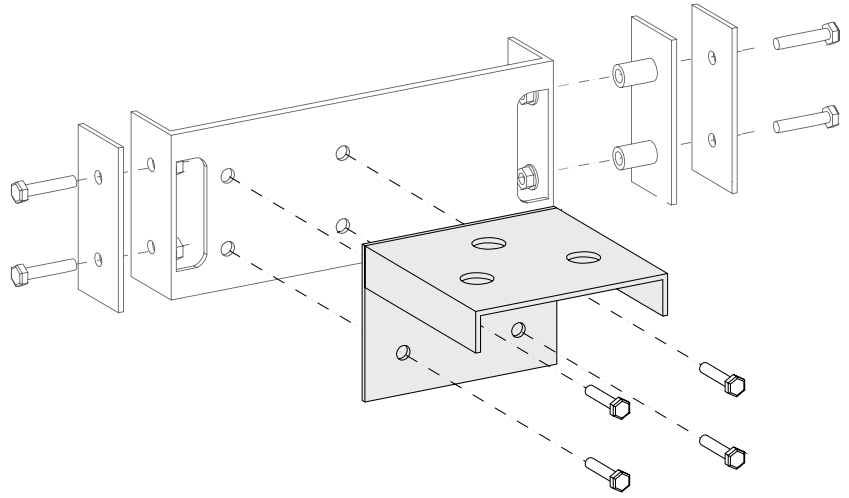
זרוע קצרה לתמיכת שיש

710051205

המתקן לתמיכת שיש

מורכב ממיתקן 710051101 או 710051100

וזרוע 710051205 קצרה



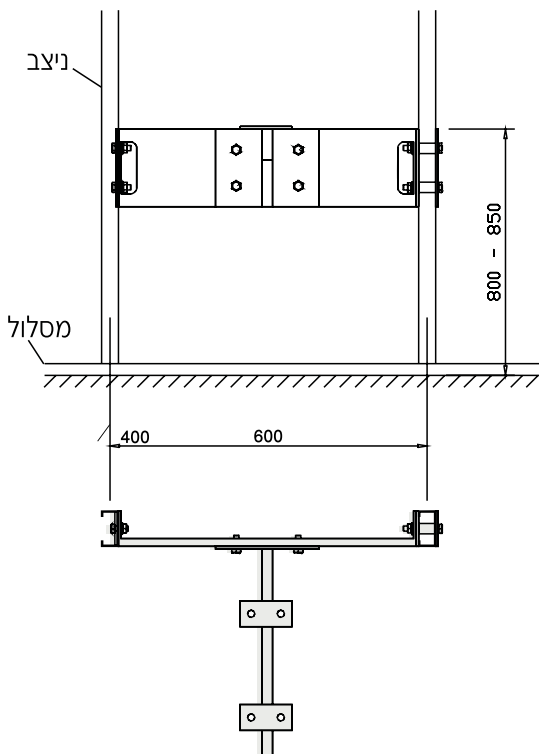
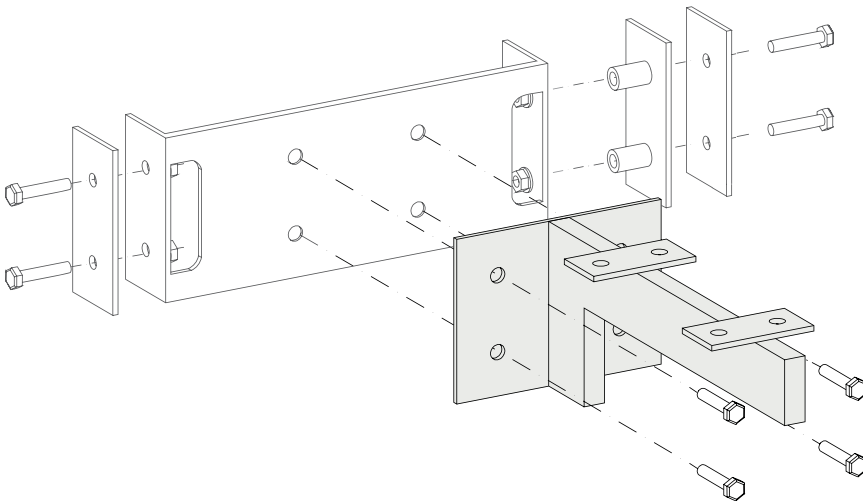
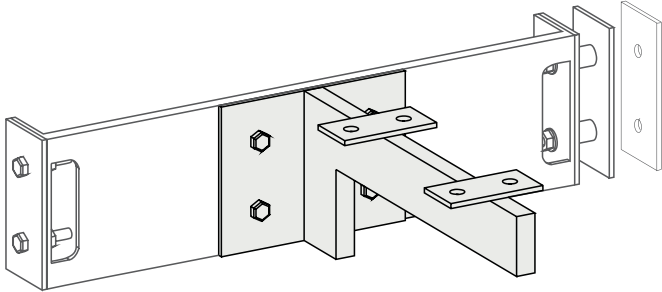
זרוע ארוכה לתמיכת שיש

710051204

המתקן לתמיכת שיש

מורכב ממיתקן 710051101 או 710051100

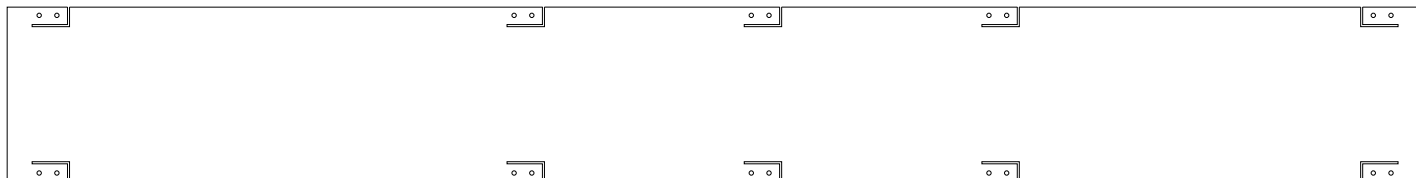
וזרוע 710051204



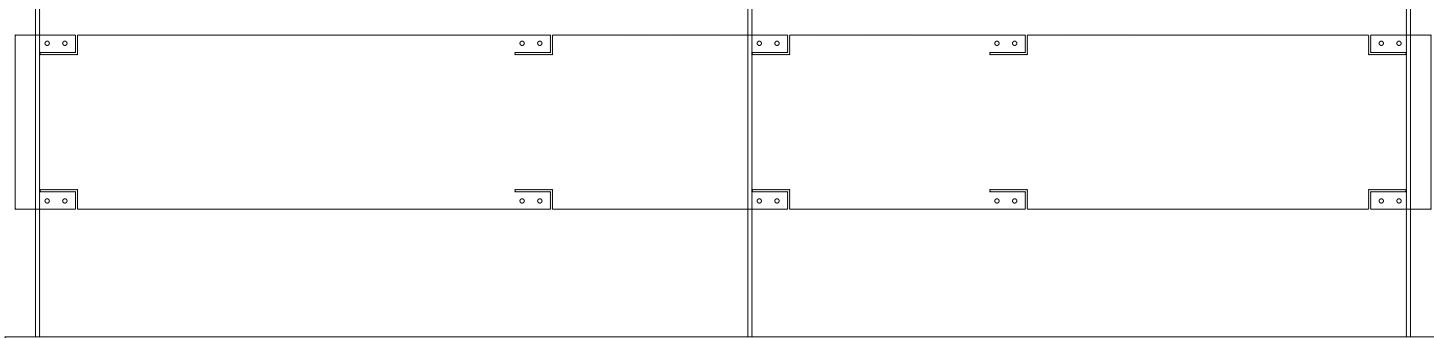


710051110

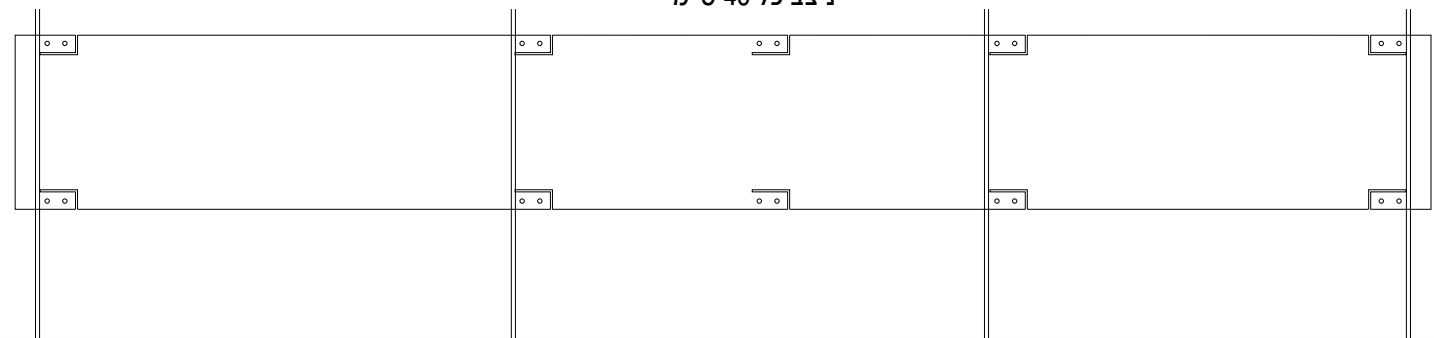
מותאם למרווח 40 ו 60 ס"מ

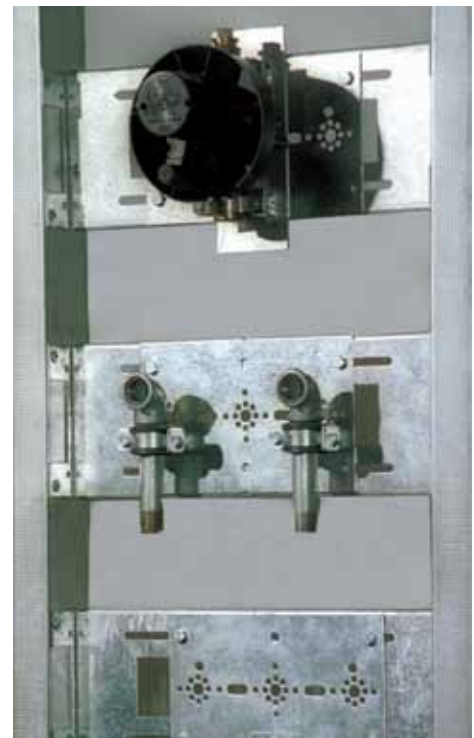
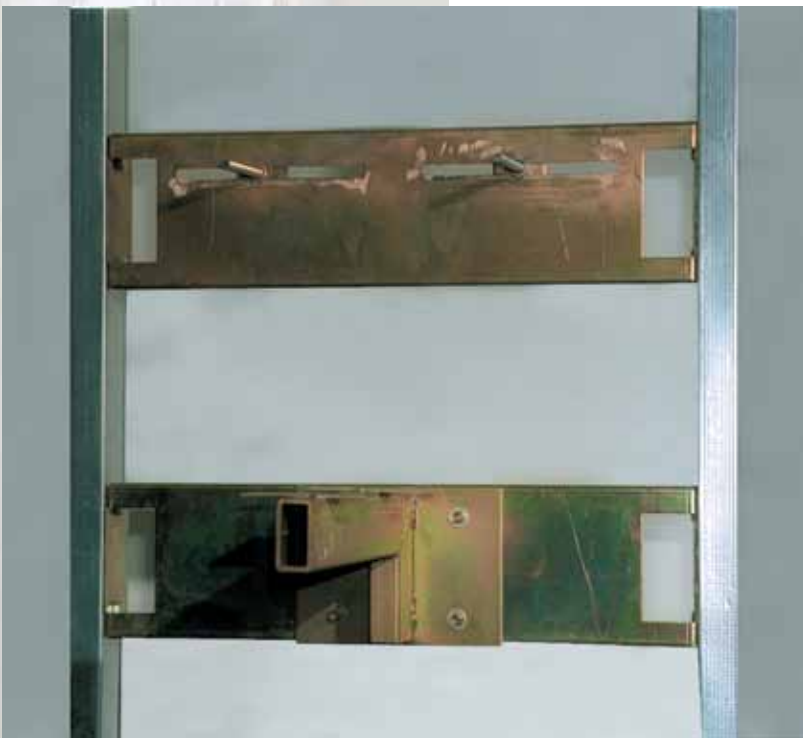
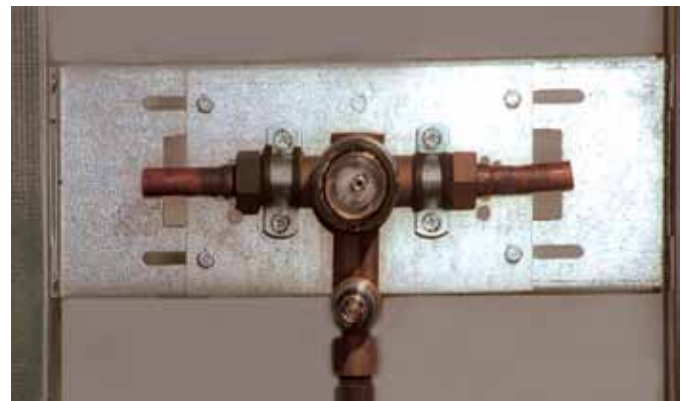
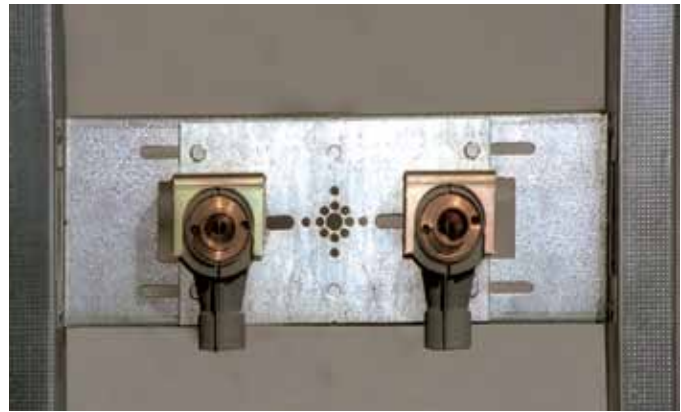
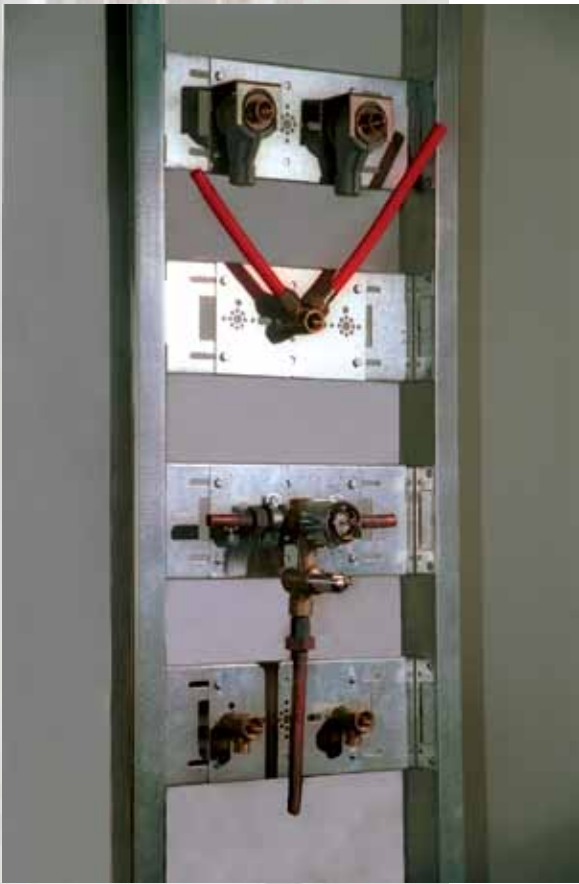


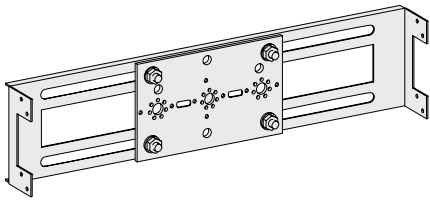
ניצב כל 60 ס"מ



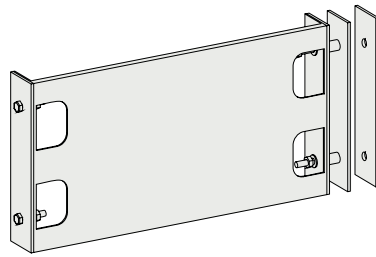
ניצב כל 40 ס"מ



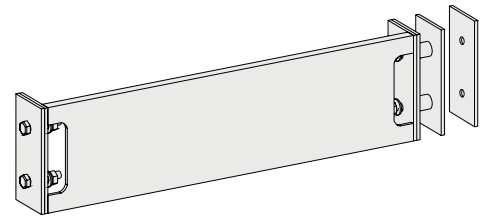




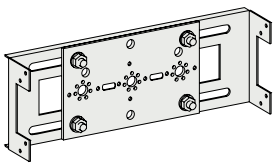
מותאם למרווח בין צירי ניצבים 60 ס"מ



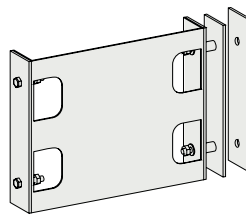
מותאם למרווח בין צירי ניצבים 60 ס"מ



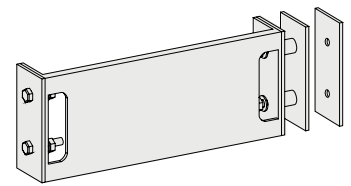
מותאם למרווח בין צירי ניצבים 60 ס"מ



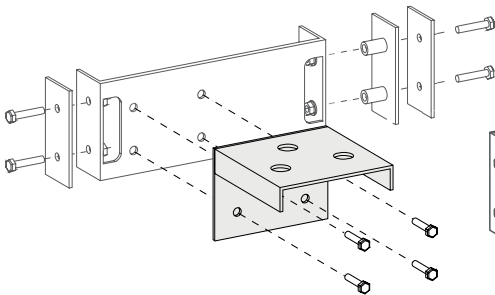
מותאם למרווח בין צירי ניצבים 40 ס"מ



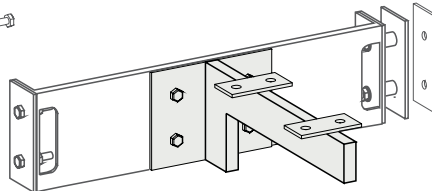
מותאם למרווח בין צירי ניצבים 40 ס"מ



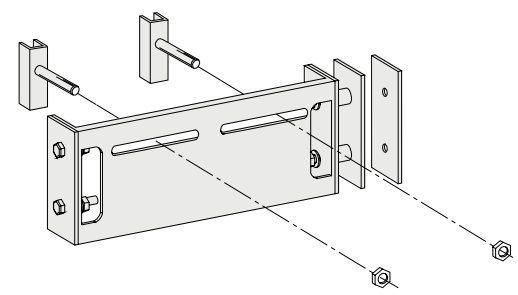
מותאם למרווח בין צירי ניצבים 40 ס"מ



זרוע קצרה לתמיכת שיש



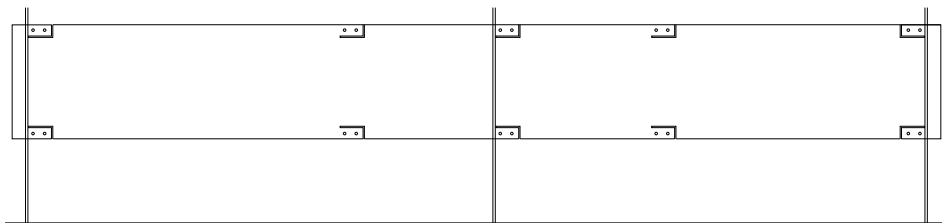
מתקן לתליית שיש



מותאם למרווח בין צירי ניצבים 60 ס"מ

ניצב כל 60 ס"מ

מתקן פח 60
לתליית ארונות



ניצב כל 40 ס"מ

מתקן פח 40
לתליית ארונות

